

安全・安心・安住

# NN カーニバル

NN CARNIVAL

落下防止（機械的固定）

耐震性抜群

10年保証

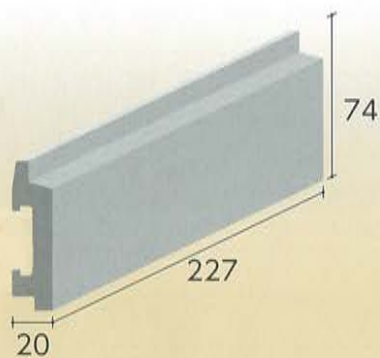
10年後の打診点検に有利

タイル裏足と金物がロックされた状態



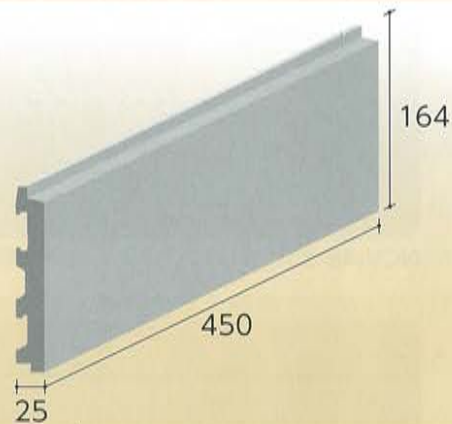
取付  
イメージ

## LINE UP（ニューカーニバル工法専用タイル）



品番	NCV-2-00、01、40、83、110
実寸法	227×74×20 mm
m <sup>2</sup> 必要枚数	63枚
1箱入数	40枚
1箱重量	19.0 kg
材料標準価格	11,400円/m <sup>2</sup>

二丁掛けラップタイプ形状図



品番	NCV-45、45S-40、83、89、110
実寸法	450×164×25 mm
m <sup>2</sup> 必要枚数	14枚
1箱入数	6枚
1箱重量	18.0 kg
材料標準価格	23,000円/m <sup>2</sup>

テラコッタ陶板ラップタイプ形状図

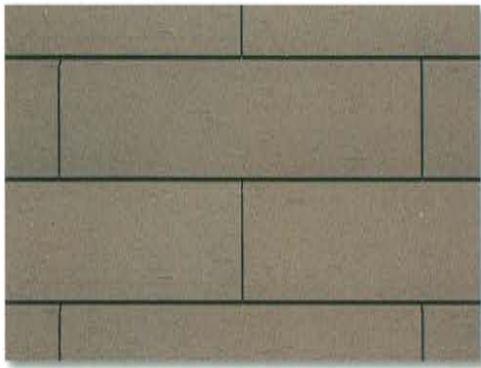
### 特長

- RC・S造対応** 新築や改築の**多様な下地**へ
- 確実施工で安心** タイルの裏足と金物で**ロック**され落下なし
- 工法選定が多様** 下地への**直付け**や外断熱**通気工法**が可能
- 耐久性・耐震性** **長寿命化**に貢献 **耐震性能**試験済み
- 環境配慮で改修** 既存壁を金物とアンカーで**面押え・ハツリ不要**
- タイル選定が自由** 大形かつ重量のあるタイルにも**応用施工**
- 寒冷地で使用可能** **寒冷地**での工法にも好適

# テラコッタ陶板ラップタイプ

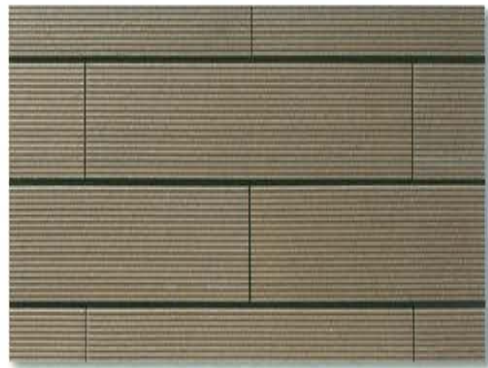


粗面

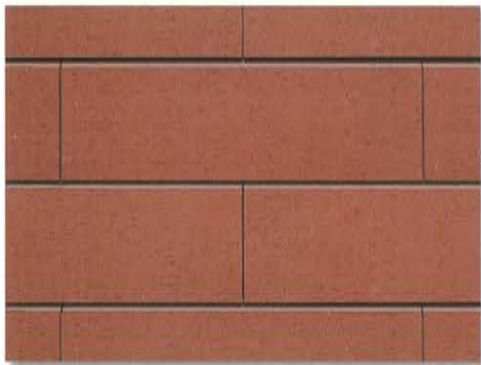


NCV-45-40

筋面

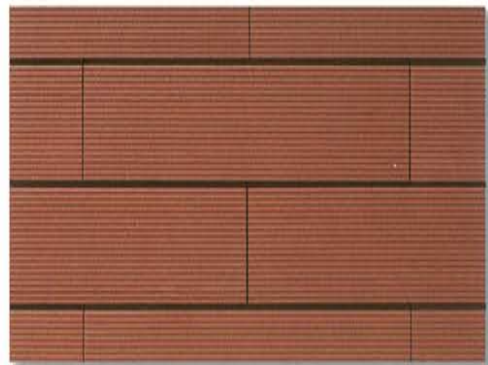


NCV-45S-40



NCV-45-83

※注文生産品



NCV-45S-83

※注文生産品



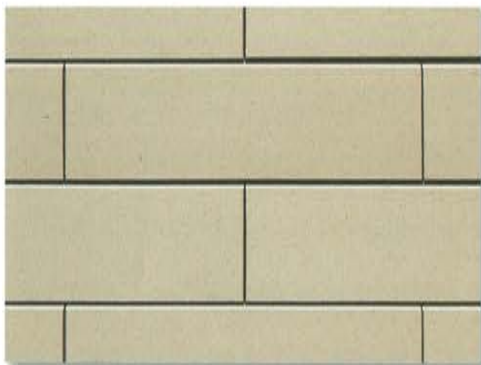
NCV-45-89

※注文生産品



NCV-45S-89

※注文生産品



NCV-45-110



NCV-45S-110

# 二丁掛けラップタイプ



## 粗面



NCV-2-00



NCV-2-83



NCV-2-01



NCV-2-110



NCV-2-40

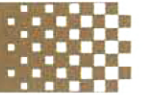
- 個々のタイルはすべて均一な同色ではなく色幅があります。
- 特殊形状品のため、寸法にバラツキが出る場合があります。
- 縦目地は必ず 2mm 以上お取りください。
- 寸法誤差が発生した場合は入隅等で調整してください。
- 役物は平物からの加工品で、すべて接着加工品となります。
- 材質は無ゆう・Ⅱ類 (せっ器質) です。

## テラコッタ陶板施工事例



## 二丁掛けラップタイプ施工事例





金具取り付け状況



タイル嵌め込み状況 (タイル ON タイル改修例)



陶板嵌め込み状況 (外断熱陶板施工例)



完成 (450×150×25mm)

## タイル製造元

**ニッタイ工業株式会社** <http://www.nittai-kogyo.co.jp>

●本社	〒470-2391	愛知県知多郡武豊町大字富貴字黒山1番地9	TEL:0569-73-5121代	FAX:0569-73-5158
●中部営業所	〒470-2391	愛知県知多郡武豊町大字富貴字黒山1番地9	TEL:0569-73-5121代	FAX:0569-73-5158
●東京営業所	〒113-0021	東京都文京区本駒込2丁目29番24号 (パシフィックスクエア千石2F)	TEL:03-5319-9521代	FAX:03-5319-9531
●大阪営業所	〒556-0016	大阪市浪速区元町1丁目5番24号 (シャトー豊田2F)	TEL:06-6647-0251代	FAX:06-6647-1078
■岡山オフィス		■高松オフィス		
●福岡営業所	〒816-0845	福岡県春日市白水ヶ丘4丁目98番1 (オフィスハレア春日Ⅱ4号室)	TEL:092-687-1160代	FAX:092-585-6920
●札幌営業所	〒064-0809	札幌市中央区南9条西11丁目1番28号 (松谷ビル1F)	TEL:011-520-4101代	FAX:011-520-4128
●仙台オフィス	〒981-8003	仙台市泉区南光台3丁目6番20号 (プティ・メゾン旭ヶ丘103号)	TEL:022-234-5602代	FAX:022-234-5603

## 施工提携

### 株式会社 日本陶業

●本社	〒103-0015	東京都中央区日本橋箱崎町43-9	TEL:03-3667-5921代	FAX:03-3667-3508
●札幌営業所	〒064-0041	札幌市中央区大通り東4-2-2	TEL:011-232-3000代	FAX:011-232-3033